

Drop-in Cuba refrigerada drop-in con expositor refrigerado, cuadrado, servicio medio 4 horas, 4 GN

ARTÍCULO # _____

MODELO # _____

NOMBRE # _____

SIS # _____

AIA # _____


341062 (D15C4)

 Cuba refrigerada drop-in
con expositor refrigerado,
cuadrado, servicio medio -
4 horas - (capacidad de
recipiente 4 GN)

Descripción

Artículo No. _____

Diseñado para ser encastrado que facilita la limpieza y es adecuado para instalaciones de diseño moderno. Diseñada para servir: Platos en los estantes y alimentos en bandejas GN, o alimentos en platos/envases, o botellas y latas, gracias al fondo ajustable de la cuba. Apta para bandejas GN 1/1 con una altura máxima de 150 mm. Los alimentos introducidos a la temperatura correcta mantienen la temperatura central según las normas Afnor. Con el desescarche automático se consigue la separación de los evaporadores y el enfriamiento eficiente de la cuba. Control digital con pantalla de temperatura y ajuste preciso (0,1 °C). Controles digitales de HACCP totalmente conformes que incluyen alarmas visibles. Cuba equipada con fondo ajustable que puede fijarse en 5 posiciones para cada sección GN 1/1, independientes unas de otras para exponer distintos productos de diversas alturas. La uniformidad de la temperatura se consigue mediante potentes ventiladores, un evaporador de gran superficie y un transportador de aire situados en la parte superior de las estanterías. El fondo de la cuba es extraíble para facilitar el acceso al evaporador. Las rejillas delanteras y los paneles inferiores de la cuba se pueden extraer sin necesidad de herramientas para una limpieza rápida y efectiva. La cuba se puede limpiar con una manguera (tras la fácil extracción de los ventiladores). Incluye tres estantes de cristal templado regulables de 8 mm de grosor que se pueden instalar horizontalmente o inclinarse para mostrar mejor los platos. Los lados cortos, las puertas correderas y la parte superior son de acristalamiento doble de bajas emisiones (18 mm de grosor) para aumentar el aislamiento, evitar la condensación y reducir el consumo de energía. Cuenta con cortina de elevación automática para reducir la dispersión de energía cuando no se utiliza la unidad. Cuenta con dos puertas correderas en el lado del operador con función de retención, que facilita la función de cierre automático para llenado para que las puertas se mantengan cerradas cuando no se utilizan. El expositor tiene iluminación LED interior bajo cada estante de cristal que destaca los colores de los alimentos fríos. Se ha estudiado la circulación de aire para garantizar la uniformidad de la temperatura en cada una de las secciones de la cuba y de los estantes. Diseñado para ofrecer mayor visibilidad en los estantes para una exposición atractiva de los alimentos. Se dispone de opciones de cierre o de tapas abatibles en el lado del cliente. Cubas de acero inoxidable 304 AISI con esquinas redondeadas para facilitar las operaciones de limpieza. La cuba también cuenta con orificio de desagüe. Con la espuma de poliuretano expandido de alta densidad con ciclopentano se obtiene un excelente aislamiento de la cuba que reduce la dispersión de la energía. Gas refrigerante R290 (GWP=3) que reduce el impacto ambiental y aumenta la eficiencia del enfriamiento.

Características técnicas

- Diseñado para situarse en instalación a ras que facilita la limpieza y es adecuado para instalaciones de diseño moderno.
- Control exacto de la temperatura y ajuste a 0,1°C.
- El producto lleva de serie un termostato con control digital conforme con las normas HACCP que emite una alarma visual para avisar del aumento o el descenso de la temperatura.
- Los alimentos introducidos a la temperatura correcta mantienen la temperatura central según las normas Afnor.
- Con la descongelación automática se consigue la separación de los evaporadores y el enfriamiento eficiente de la cuba.
- Versión remota disponible.
- El fondo de la cuba es extraíble para facilitar el acceso al evaporador.
- Adecuado para recipientes GN 1/1 con una altura máxima de 150 mm.
- Dimensiones drop-in disponibles: 2, 3, 4, 5 GN.
- Cuba equipada con fondo ajustable que puede fijarse en 5 posiciones para cada sección GN 1/1, independientes unas de otras para exponer distintos productos de diversas alturas.
- Las rejillas delanteras y los paneles inferiores de la cuba se pueden extraer sin necesidad de herramientas para una limpieza rápida y efectiva.
- La cuba se puede limpiar con una manguera (tras la fácil extracción de los ventiladores).
- Diseñada para servir: platos en los estantes y alimentos en bandejas GN, o alimentos en platos/envases, o botellas y latas, gracias al fondo ajustable de la cuba.
- La uniformidad de la temperatura se consigue mediante potentes ventiladores, un evaporador de gran superficie y transportadores de aire situados en la parte superior de las estanterías.
- El expositor tiene iluminación LED interior bajo cada estante de cristal que destaca los colores de los alimentos fríos.
- Incluye tres estantes de cristal templado regulables de 8 mm de grosor que se pueden instalar horizontalmente o inclinarse para mostrar mejor los platos.
- Cuenta con dos puertas correderas en el lado del operador con función de retención, que facilita la función de cierre automático para llenado para que las puertas se mantengan cerradas cuando no se utilizan.
- Se ha estudiado la circulación de aire para garantizar la uniformidad de la temperatura en cada una de las secciones de la cuba y de los estantes.
- Diseñado para ofrecer mayor visibilidad en los estantes para una exposición atractiva de los alimentos.
- Se dispone de opciones de cierre o de aletas en el lado del cliente.
- Certificación CB y CE efectuada por un organismo acreditado independiente.

Aprobación: _____

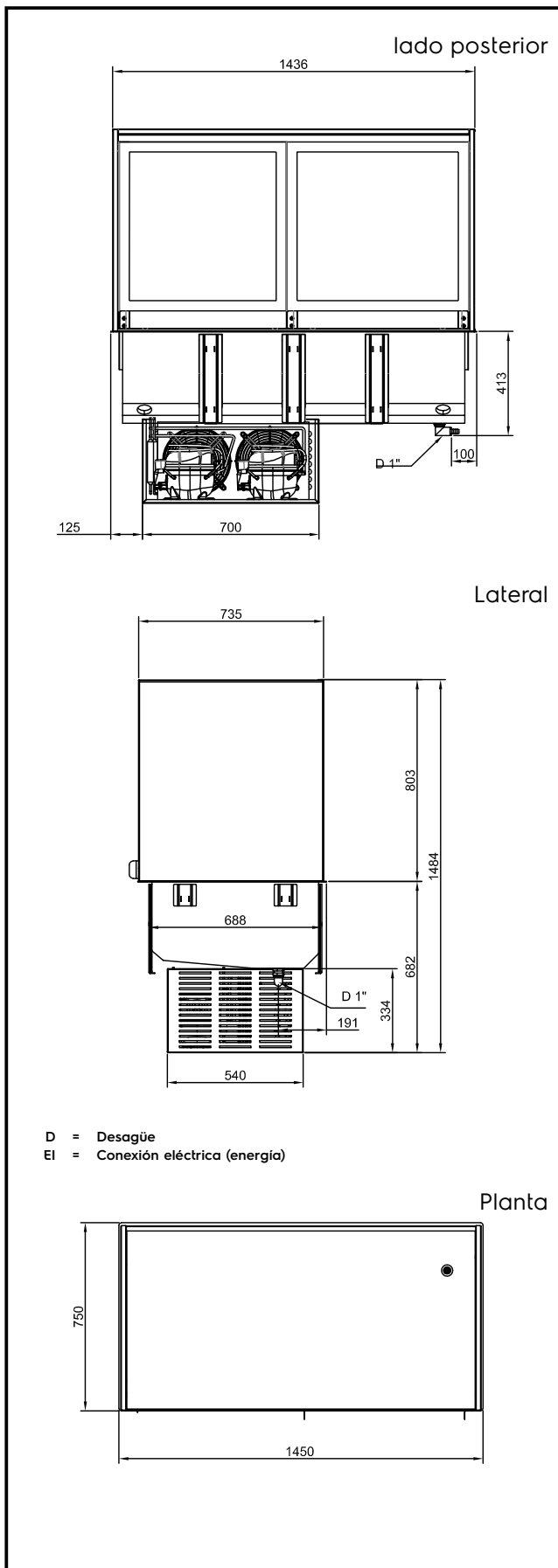
Construcción

- Control electrónico con pantalla de temperatura.
- El fondo de la cuba está inclinado para facilitar el desagüe.
- Cuba de acero inoxidable 304 AISI con esquinas redondeadas para facilitar las operaciones de limpieza. La cuba también cuenta con orificio de desagüe.
- Protección IPx2 contra el agua.

Sostenibilidad



- Gas refrigerante de hidrocarburo R290 para minimizar el impacto medioambiental (GWP=3) - sin CFC ni HCFC.
- Con la espuma de poliuretano expandido de alta densidad con ciclopentano se obtiene un excelente aislamiento de la cuba que reduce la dispersión de la energía.
- Los lados cortos, las puertas correderas y la parte superior son de acristalamiento doble de bajas emisiones (18 mm de grosor) para aumentar el aislamiento, evitar la condensación y reducir el consumo de energía.
- Cuenta con cortina de elevación automática para reducir la dispersión de energía cuando no se utiliza la unidad.



Eléctrico

| | |
|--------------------------|-----------------------|
| Suministro de voltaje | |
| 341062 (D15C4) | 220-240 V/1N ph/50 Hz |
| Potencia eléctrica max.: | 1.12 kW |

Agua

| | |
|--------------------------------------|----|
| Tamaño de salida del drenaje de agua | 1" |
| Tamaño de la línea de desagüe: | 1" |

Info

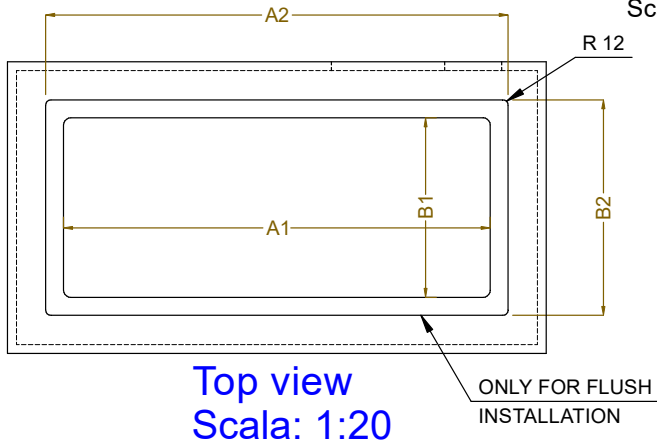
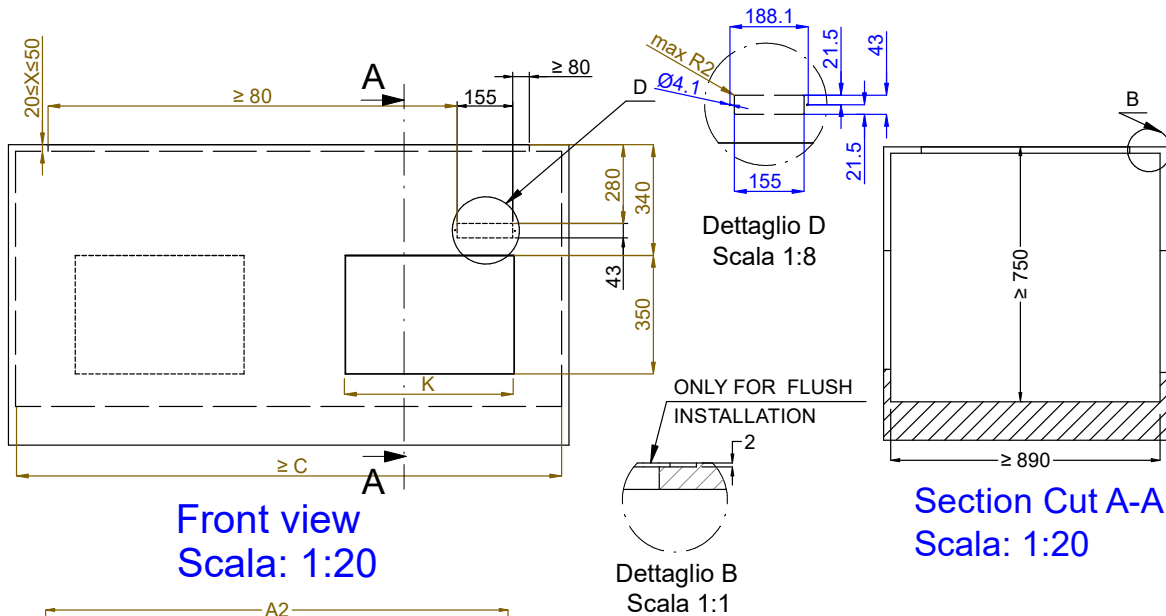
| | |
|-----------------------------|---------------------|
| Dimensiones externas, ancho | 1450 mm |
| Dimensiones externas, fondo | 750 mm |
| Dimensiones externas, alto | 1510 mm |
| Peso neto | 203 kg |
| Peso del paquete | 340 kg |
| Alto del paquete: | 1780 mm |
| Ancho del paquete: | 1160 mm |
| Fondo del paquete: | 1490 mm |
| Volumen del paquete | 3.08 m ³ |
| Temperatura de trabajo: | +4 / +8 °C |

Datos de Refrigeración

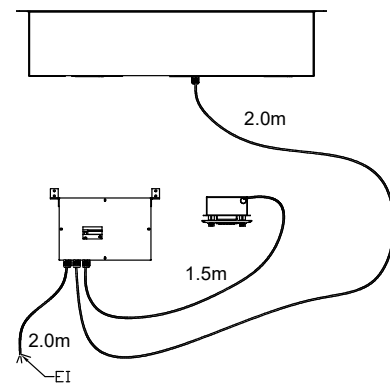
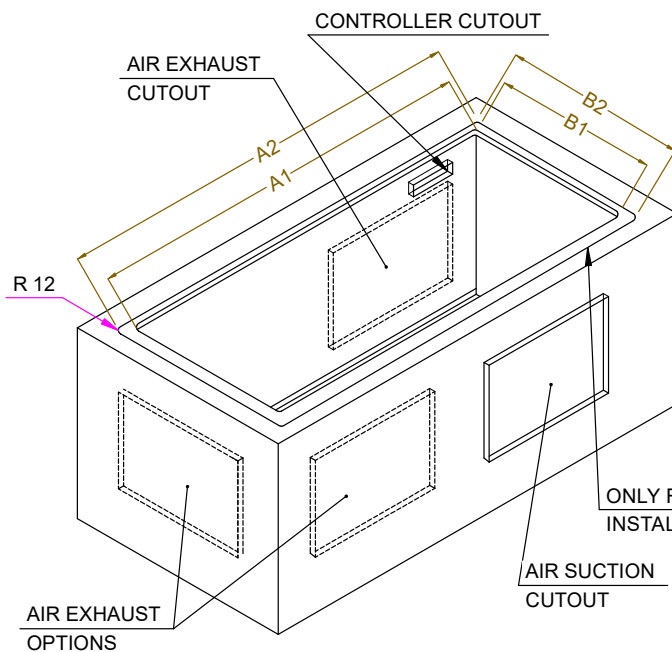
| | |
|----------------------|------|
| Tipo de refrigerante | R290 |
|----------------------|------|

Sostenibilidad

| | |
|----------------|--------|
| Nivel de ruido | 61 dBA |
|----------------|--------|



| CAPACITY | CUTOUT | | LOWERING FOR FLUSH INSTALLATION | | C | K |
|----------|--------|-----|---------------------------------|-----|------|-----|
| | A1 | B1 | A2 | B2 | | |
| 2GN | 740 | 710 | 804 | 754 | 920 | 470 |
| 3GN | 1060 | | 1124 | | | |
| 4GN | 1390 | | 1454 | | 1580 | |
| 5GN | 1710 | | 1774 | | 1900 | 730 |



595T01V00 - COLD DISPLAY 4HRS